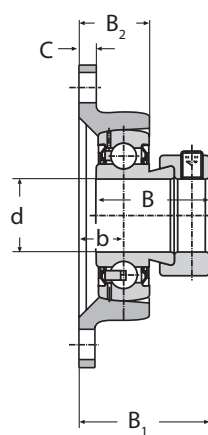
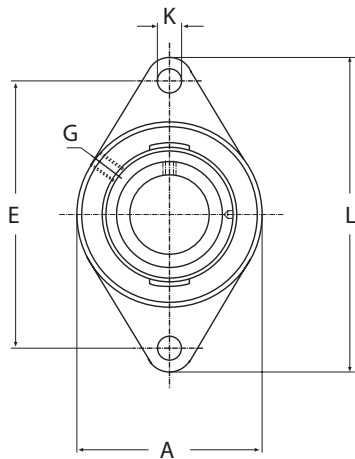


# SOPPORTI FLANGIATI AUTOALLINEANTI

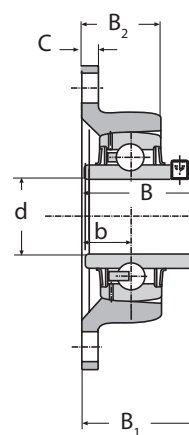


OI - OIZH  
 OIU - OIH-R3  
 OIZU - OIK  
 OIH

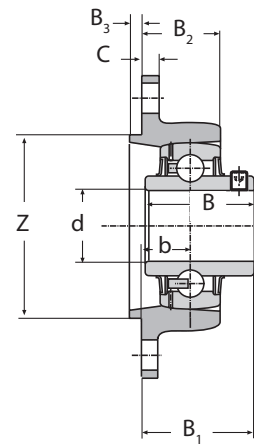
serie OIZ .. con centraggio z



OI

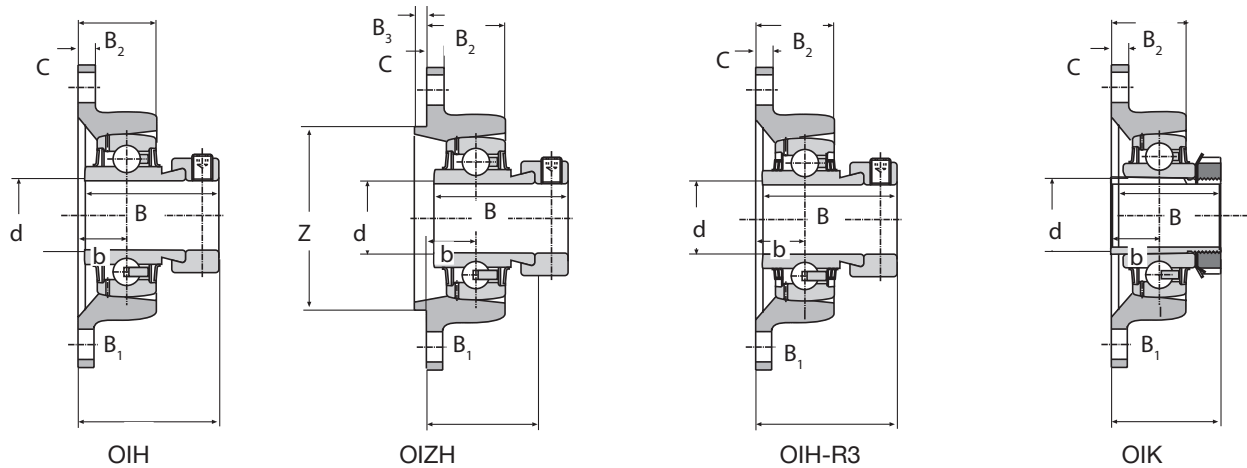


OIU



OIZU

Sigla sopperto	Diamentro albero d [mm]	Sigla cuscinetto	Massa [kg]	Carico	
				dinamico c [kN]	statico c <sub>0</sub>
OI 20	20	SA 204	0,52	12,8	6,6
OIU 20		UC 204	0,5	12,8	6,6
OIH 20		HC 204	0,57	12,8	6,6
OIH 20 R3		HC 204 R3	0,57	12,8	6,6
OIZU 20		UC 204	0,5	12,8	6,6
OIZH 20		HC 204	0,57	12,8	6,6
OI 25	25	SA 205	0,72	14	7,8
OIU 25		UC 205	0,7	14	7,8
OIH 25		HC 205	0,75	14	7,8
OIH 25 R3		HC 205 R3	0,75	14	7,8
OIZU 25		UC 205	0,7	14	7,8
OIZH 25		HC 205	0,75	14	7,8
OIK 25	20	UK 205	0,7	14	7,8
OI 30	30	SA 206	0,92	19,5	11,3
OIU 30		UC 206	0,9	19,5	11,3
OIH 30		HC 206	0,95	19,5	11,3
OIH 30 R3		HC 206 R3	0,95	19,5	11,3
OIZU 30		UC 206	0,9	19,5	11,3
OIZH 30		HC 206	0,95	19,5	11,3
OIK 30	25	UK 206	0,9	19,5	11,3
OI 35	35	SA 207	1,4	25,5	15,3
OIU 35		UC 207	1,37	25,5	15,3
OIH 35		HC 207	1,5	25,5	15,3
OIH 35 R3		HC 207 R3	1,5	25,5	15,3
OIZU 35		UC 207	1,37	25,5	15,3
OIZH 35		HC 207	1,5	25,5	15,3
OIK 35	30	UK 207	1,37	25,5	15,3
OI 40	40	SA 208	1,9	32,5	19,8
OIU 40		UC 208	1,86	32,5	19,8



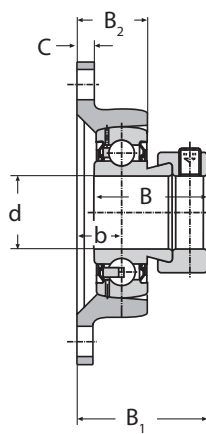
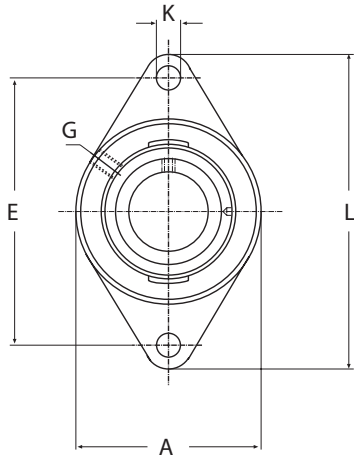
Diamentro albero d [mm]	L	E	A	G	K	B	B <sub>1</sub>	B <sub>2</sub>	b	c	z <sub>th8</sub>	B <sub>3</sub>
						[mm]						
20	112	90	62	R 1/8	11,5	31	43,5	31	20	11	-	-
	112	90	62	R 1/8	11,5	31	38,3	31	20	11	-	-
	112	90	62	R 1/8	11,5	43,5	46,5	31	20	11	-	-
	112	90	62	R 1/8	11,5	43,5	46,5	31	20	11	-	-
	112	90	62	R 1/8	11,5	31	37,3	29	19	9	55	3,5
	112	90	62	R 1/8	11,5	43,5	45,5	29	19	9	55	3,5
25	124	99	70	R 1/8	11,5	31	43,3	33,5	19,8	14	-	-
	124	99	70	R 1/8	11,5	34,1	39,6	33,5	19,8	14	-	-
	124	99	70	R 1/8	11,5	44,3	46,8	33,5	19,8	14	-	-
	124	99	70	R 1/8	11,5	44,3	46,8	33,5	19,8	14	-	-
	124	99	70	R 1/8	11,5	34,1	38,8	31,5	19	12	60	3,5
	124	99	70	R 1/8	11,5	44,3	45,9	31,5	19	12	60	3,5
20	124	99	70	R 1/8	11,5	35	-	33,5	19,8	14	-	-
30	142	116,5	80	R 1/8	11,5	35,7	49,7	35	23	14	-	-
	142	116,5	80	R 1/8	11,5	38,1	45,2	35	23	14	-	-
	142	116,5	80	R 1/8	11,5	48,3	53,1	35	23	14	-	-
	142	116,5	80	R 1/8	11,5	48,3	53,1	35	23	14	-	-
	142	116,5	80	R 1/8	11,5	38,1	39,2	33	17	12	80	3
	142	116,5	80	R 1/8	11,5	48,3	47,1	33	17	12	80	3
25	142	116,5	80	R 1/8	11,5	38	-	35	23	14	-	-
35	155	130	92	R 1/8	14	38,9	50,9	37	21,5	14	-	-
	155	130	92	R 1/8	14	42,9	46,9	37	21,5	14	-	-
	155	130	92	R 1/8	14	51,1	53,8	37	21,5	14	-	-
	155	130	92	R 1/8	14	51,1	53,8	37	21,5	14	-	-
	155	130	92	R 1/8	14	42,9	42,4	35	17	12	90	4
	155	130	92	R 1/8	14	51,1	49,3	35	17	12	90	4
30	155	130	92	R 1/8	14	43	-	37	21,5	14	-	-
40	172	143,5	105	R 1/8	14	43,7	56,5	43	23,8	14	-	-
	172	143,5	105	R 1/8	14	49,2	54	43	23,8	14	-	-

# SOPPORTI FLANGIATI AUTOALLINEANTI

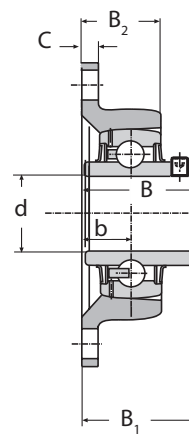


OI - OIZH  
 OIU - OIH-R3  
 OIZU - OIK  
 OIH

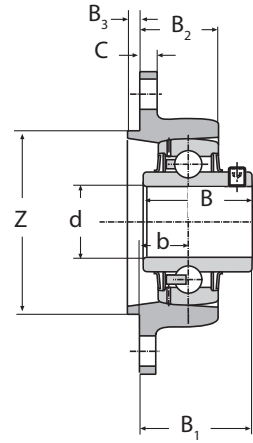
serie OIZ .. con centraggio z



OI

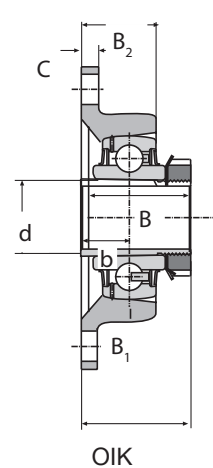
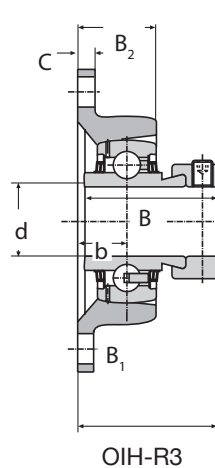
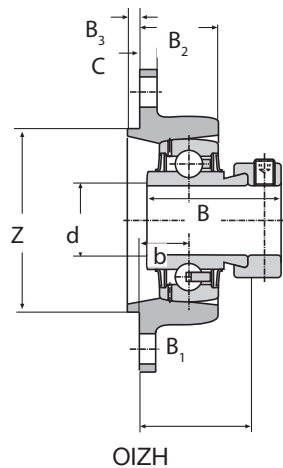
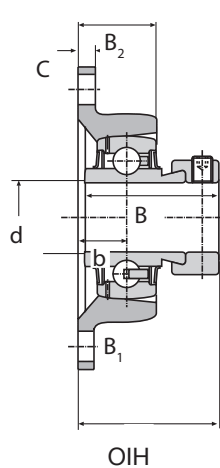


OIU



OIZU

Sigla sopperto	Diametro albero d [mm]	Sigla cuscinetto	Massa [kg]	Carico	
				dinamico c [kN]	statico c <sub>0</sub>
OIH 40		HC 208	1,98	32,5	19,8
OIH 40 R3		HC 208 R3	1,98	32,5	19,8
OIZU 40		UC 208	1,86	32,5	19,8
OIZH 40		HC 208	1,98	32,5	19,8
OIK 40	35	UK 208	1,86	32,5	19,8
OI 45	45	SA 209	1,85	32,5	20,4
OIU 45		UC 209	1,82	32,5	20,4
OIH 45		HC 209	1,9	32,5	20,4
OIH 45 R3		HC 209 R3	1,9	32,5	20,4
OIZU 45		UC 209	1,82	32,5	20,4
OIZH 45		HC 209	1,9	32,5	20,4
OIK 45	40	UK 209	1,82	32,5	20,4
OI 50	50	SA 210	2,4	35	23,2
OIU 50		UC 210	2,35	35	23,2
OIH 50		HC 210	2,48	35	23,2
OIH 50 R3		HC 210 R3	2,48	35	23,2
OIZU 50		UC 210	2,35	35	23,2
OIZH 50		HC 210	2,48	35	23,2
OIK 50	45	UK 210	2,35	35	23,2
OI 60	60	SA 212	3,7	52	36
OIU 60		UC 212	3,65	52	36
OIH 60		HC 212	3,8	52	36
OIH 60 R3		HC 212 R3	3,8	52	36
OIZU 60		UC 212	3,65	52	36
OIZH 60		HC 212	3,8	52	36
OIK 60	55	UK 212	3,65	52	36
OIU 70		UC 214	4,2	62	44
OIH 70		HC 214	4,8	62	44
OIH 70 R3		HC 214 R3	4,8	62	44



Diamentro albero d [mm]	L	E	A	G	K	B	B <sub>1</sub>	B <sub>2</sub>	b	c	z <sub>th8</sub>	B <sub>3</sub>
	[mm]											
	172	143,5	105	R 1/8	14	56,3	58,7	43	23,8	14	-	-
	172	143,5	105	R 1/8	14	56,3	58,7	43	23,8	14	-	-
	172	143,5	105	R 1/8	14	49,2	50,2	41	20	13	100	4
	172	143,5	105	R 1/8	14	56,3	54,9	41	20	13	100	4
35	172	143,5	105	R 1/8	14	46	-	43	23,8	14	-	-
45	180	148,5	110	R 1/8	14	43,7	56,5	45	23,8	14	-	-
	180	148,5	110	R 1/8	14	49,2	54	45	23,8	14	-	-
	180	148,5	110	R 1/8	14	56,3	58,7	45	23,8	14	-	-
	180	148,5	110	R 1/8	14	56,3	58,7	45	23,8	14	-	-
	180	148,5	110	R 1/8	14	49,2	50,2	31	20	13	105	4
	180	148,5	110	R 1/8	14	56,3	54,9	31	20	13	105	4
40	180	148,5	110	R 1/8	14	50	-	45	23,8	14	-	-
50	190	157	118	R 1/8	18	43,7	61,3	48	28,6	14	-	-
	190	157	118	R 1/8	18	51,6	61,2	48	28,6	14	-	-
	190	157	118	R 1/8	18	62,7	66,7	48	28,6	14	-	-
	190	157	118	R 1/8	18	62,7	66,7	48	28,6	14	-	-
	190	157	118	R 1/8	14	51,6	56	35	24	13	105	4
	190	157	118	R 1/8	14	62,7	60,1	35	24	13	105	4
45	190	157	118	R 1/8	18	55	-	48	28,6	14	-	-
60	238	202	140	R 1/8	18	53,1	74,2	54	34,6	16	-	-
	238	202	140	R 1/8	18	65,1	74,3	54	34,6	16	-	-
	238	202	140	R 1/8	18	77,7	81,4	54	34,6	16	-	-
	238	202	140	R 1/8	18	77,7	81,4	54	34,6	16	-	-
	238	202	140	R 1/8	18	65,1	69,7	42	30	16	130	4
	238	202	140	R 1/8	18	77,7	76,8	42	30	16	130	4
55	238	202	140	R 1/8	18	62	-	54	34,6	16	-	-
	258	216	160	R 1/8	21	82,4	74,6	57	38	18	-	-
	258	216	160	R 1/8	21	66,1	82,6	57	38	18	-	-
	258	216	160	R 1/8	21	66,1	82,6	57	38	18	-	-